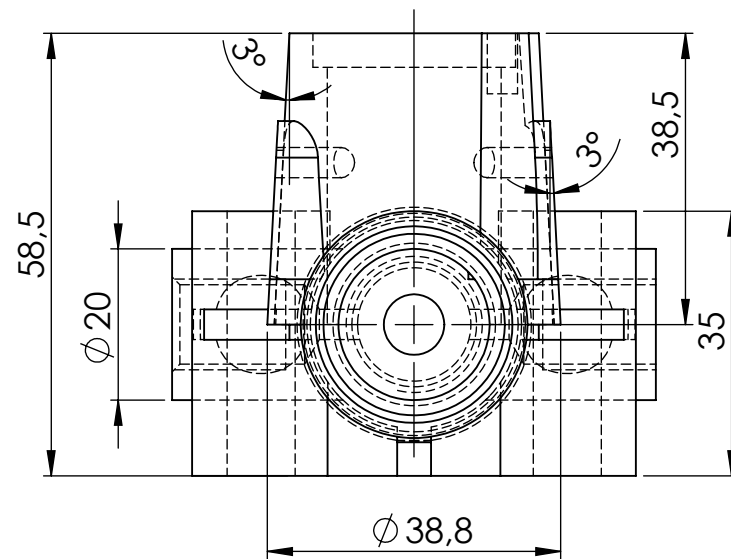
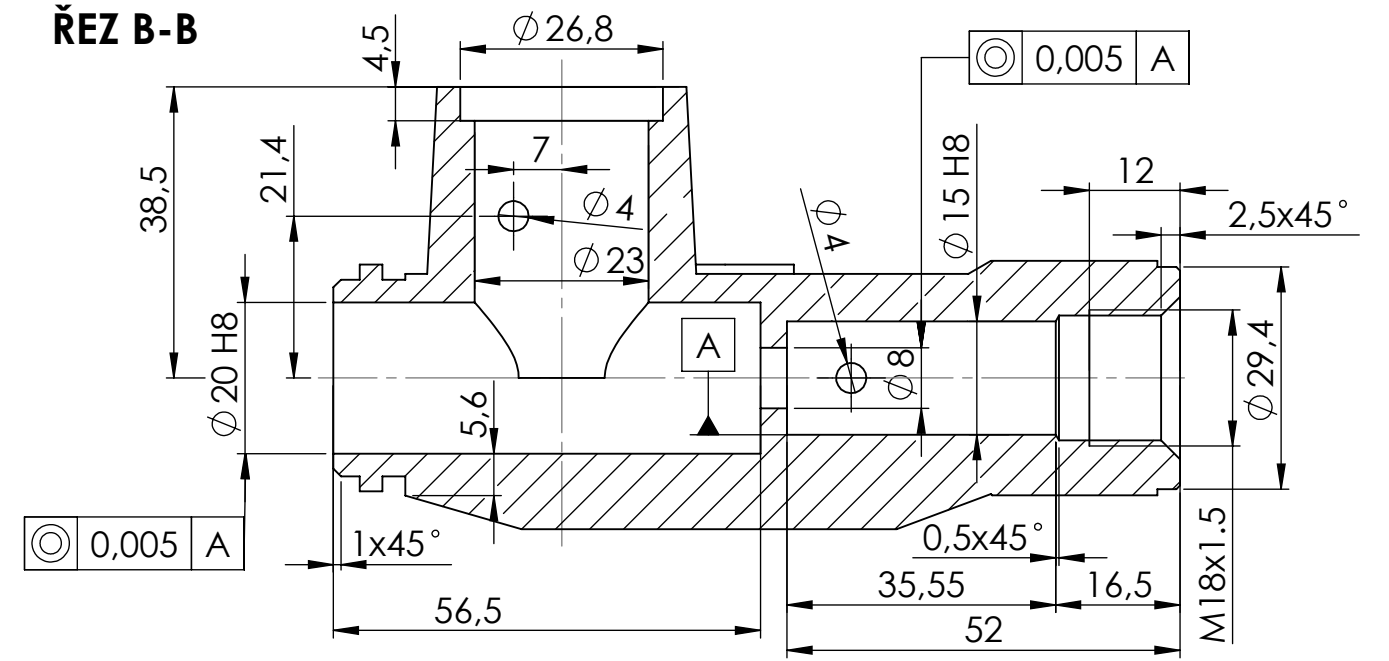
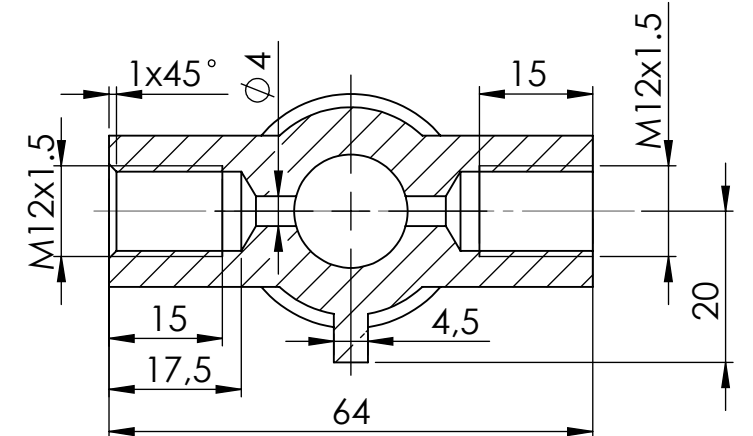


ŘEZ B-B



ŘEZ A-A



POKUD NENÍ UVEDENO JINAK: JEDNOTKY JSOU V MILIMETRECH		OPRACOVÁNÍ:		ODSTRANIT OSTŘÉ HRANY		NEUPRAVOVAT MĚŘÍTKO VÝKRESU		ZMĚNA	
DRSNOST:		JMÉNO		DATUM		NÁZEV:			
TOLERANCE:		VLÁČILOVÁ		15.11.2013		VÁLEC			
LINEÁRNÍ:									
ÚHLOVÁ:						MATERIÁL:		Č. VÝKRESU	
						14 420		3D-3A-KPV-2013	
						HMOTNOST:		MĚŘÍTKO:1:1	
								LIST 1 Z 1 LISTŮ	
								A3	