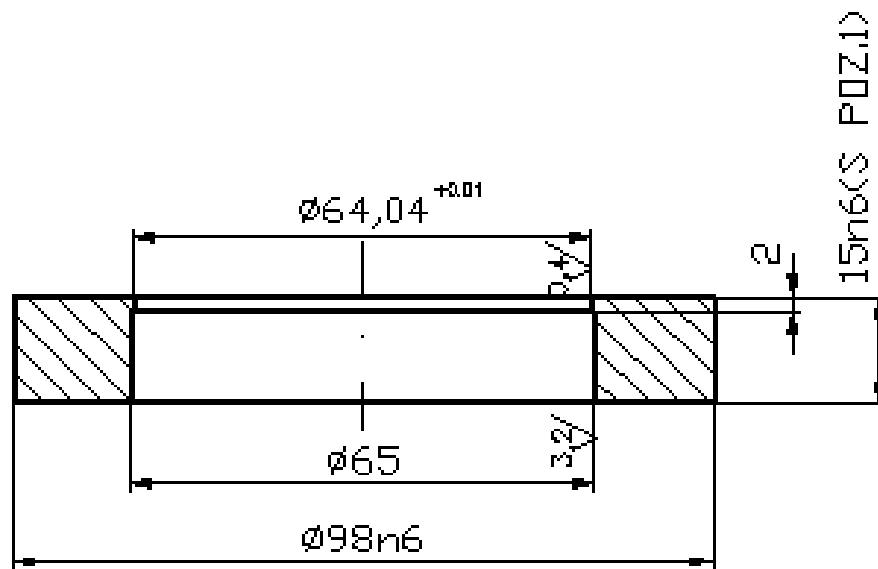


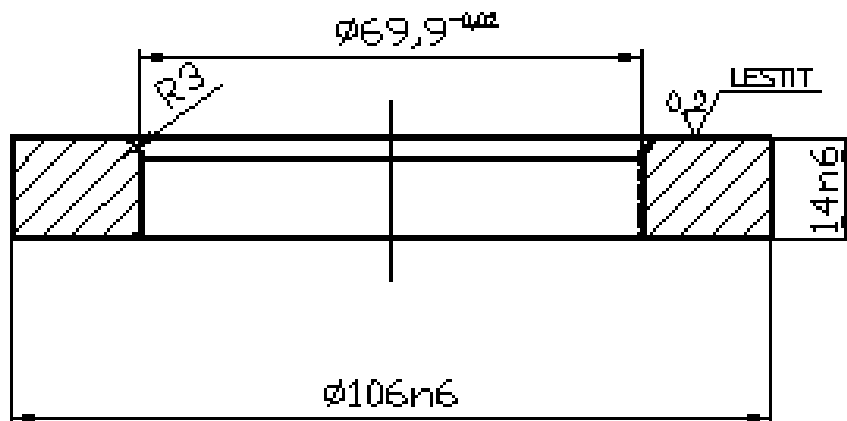
0,5 / / / /



SRAZIT HRANY 0,5x45°
KALIT A POPUSTIT NA 58-60HRC

1	DEROVACI KROUZEK		19 436.4						2
Kusu	Nazev - Rozmer	Palotovar	Mat. konecny	Mat. vychazi	T.o.	C.vaha	H.vaha	Ciela vykresu	Poz.
Poznámka				Celkova cieta vaha kg					
1:1	Kresli	ELŠNER	Ci. znimka	Zmeny	Datum	Podpis	Index zmeny		
	Frezhouzel								
	Norm.ref.								
	Vyr. pojednal	Schvalil	G. tronap.						
Mat. ref.	Dne	23.5.2013							
HRADEC KRALOVE		Typ	Ikupka	Stary vykres		Novy vykres			
		Nazev		58x72x7					
		DEROVACI KROU.		58x72x7					
				Pocet listu		List			

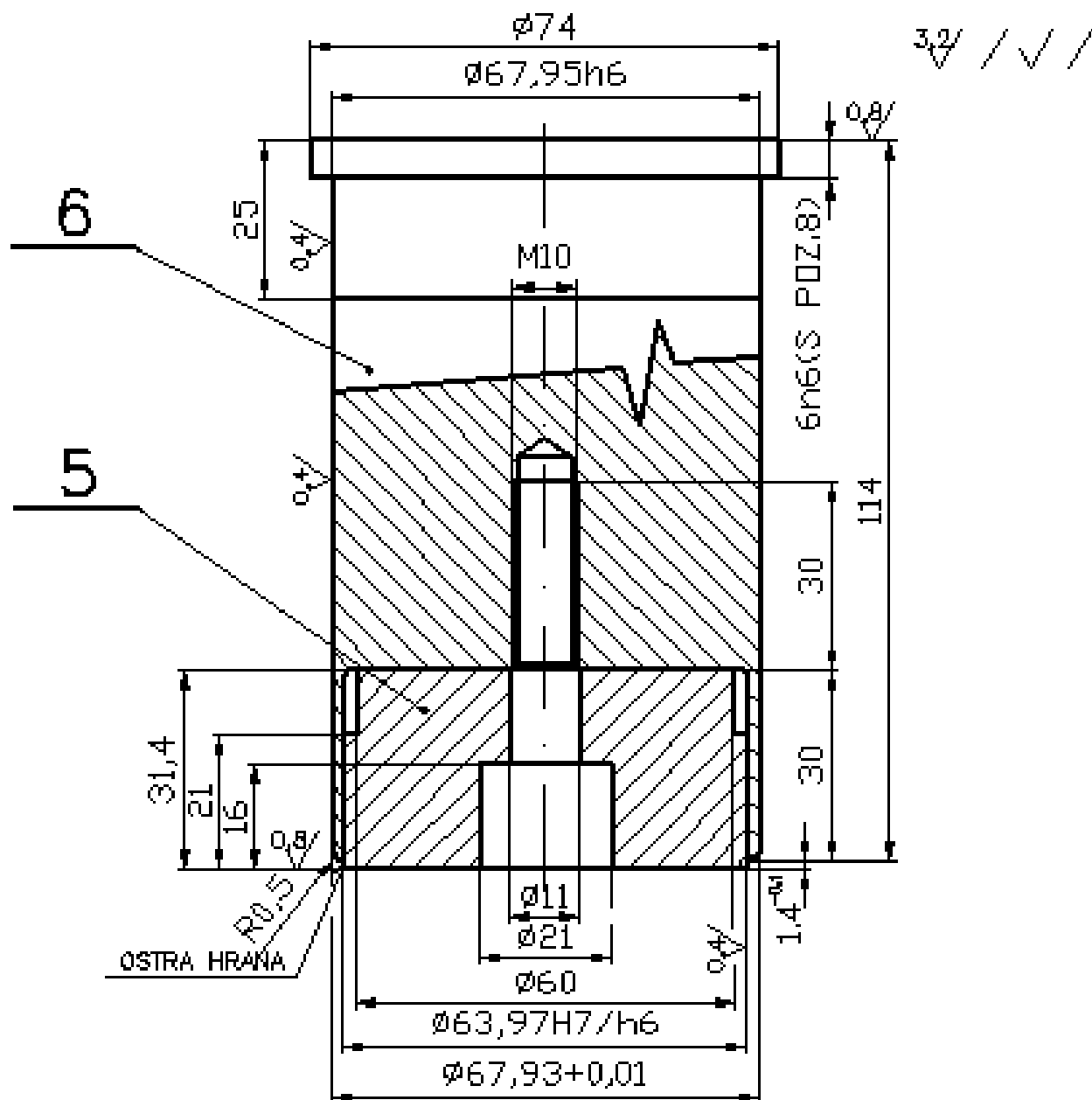
0,8 / / /



SRAZIT HRANY 0,5x45°

KALIT A POPUSTIT NA 58-60HRC

1	TAZNY KROUZEK		19 438,4						4
KUSU	Nazev - Roznar	Palatavon	Mat. kancovy	Mat. vychod	To. C. vaha	Hvaha	Okla vykresu	Poz.	
Poznámka			Celkova chta vaha ko						
Merkka 1:1	Kresil ELSNER		Ozelenku	Zmeny	Dostup	Podpis	Index zmeny	x	
	Prezkouzel							x	
	NormaceF.		x						
	Vyr. provedel	Schvalil	G.transp.					x	
Mat. ref.		Dne 23.5.2013						x	
HRADEC KRALOVE		Typ	Skupina	Stary vykres		Novy vykres			
		Nazev TAZNY KROUZEK		58x72x7					
				Prost. listu		Listu			

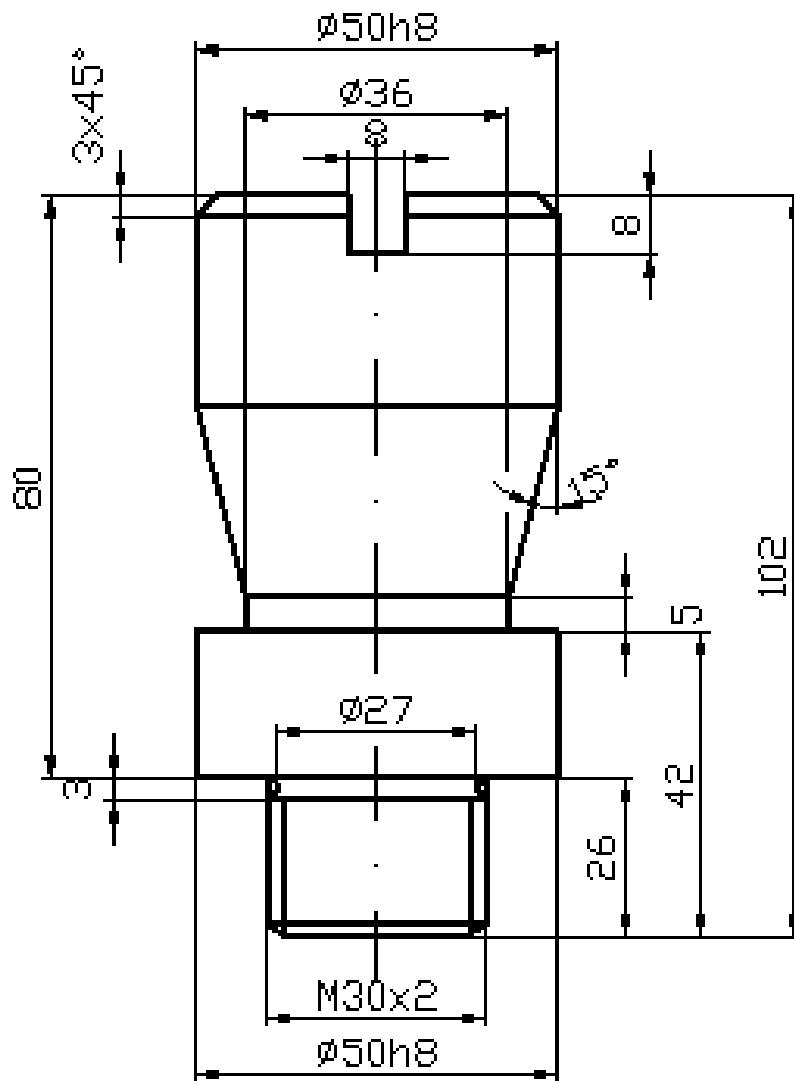


SRAZIT HRANY 0,5x45°

POZ.5;6 KALIT A POPUSTIT NA 58-60HRC

1	TAZNIK		19 438.4							6	
1	DEROVACI VLOZKA		19 438.4							5	
Kusů	Nazev - Rozmer	Polotovar	Mat. korecny	Mat. vychod	T.o.	Cvaha	Hvaha	Cbta vykresu		Poz	
Poznámka				Celková čistá váha kg							
Merkka 1:1	Krasil ELSNER		Ciz. oznaku	Zmeny	Datum	Podpis	Index zmeny			x	
	Prezkoušel										x
	Nazv.ref.										x
	Vyr. provedení	Schvoll	C. transp.								x
Mat. ref.	Dne 23.5.2013									x	
Typ		Skupina		Stary vykres			Novy vykres				
Nazev		TAZ. A DER.VL.		58x72x8							
HRADEC KRALOVE				Pocet listu			Listi				

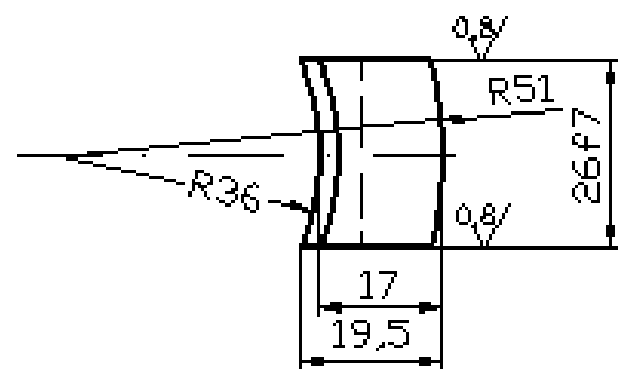
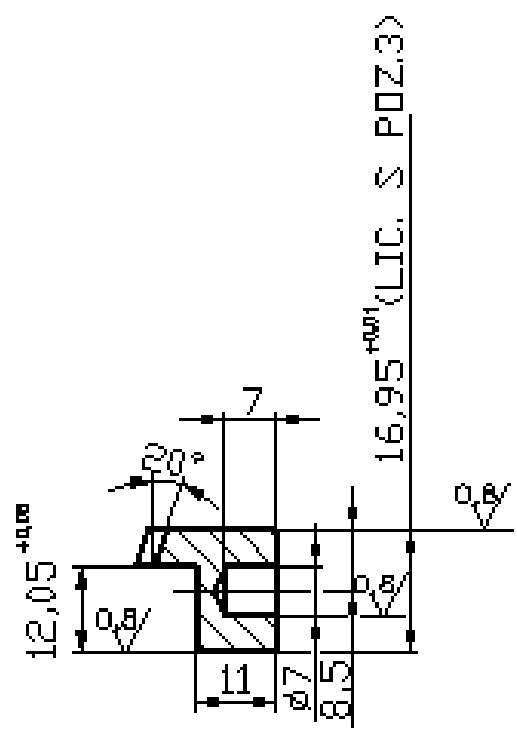
3,2



SRAZIT HRANY 0,5x45°

1	STOPKA		11 600						11		
Kusů	Název - Rozměr	Podobať	Mat. konečný	Mat. výchozí	T.č.	C.č. v.č.	H.č. v.č.	Číslo výkresu	Poz.		
Poznámka				Celková čistá váha kg							
Neritka	Kreslil ELSNER	Číslo nřku		Změny		Datum		Podpis		Index změny	
1:1	Prezkoušel										
	Norm. ref.										
	Vyr. provedl	Schwall	Číslo nřku								
Mat. ref.	Inch 23.5.2013										
Typ		Skupina		Stav výkresu				Nový výkres			
Název		STOPKA		58x72x7							
HRADEC KRÁLOVÉ				Počet listů				Listů			

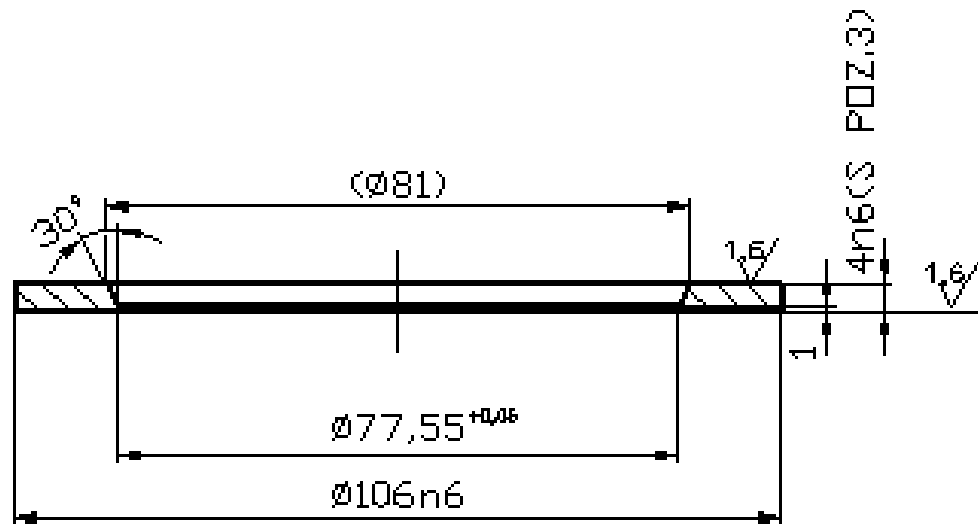
1,8 / ✓ / ✓ /



SRAZIT HRANY 0,5x45°
 KALIT A POPUSTIT NA 58-60HRC

1	PRIDRZOVAC SPODNI		19 436.4						12
Kuzel	Nazev - Rozmer	Polotovary	Mat. karschy	Mat. vychod	T.a	C.vaha	H.vaha	Oslo vykresu	Poz.
Poznanka				Dalkova clata vaha kg					
Merkko 1:1	Kresili ELSNER		Dsanhku	Zmeny	Datum	Podpis	Index zmeny	x	
	Prezkouzel							x	
	Napr. ref.		Dtronap					x	
	Vym. pojednal Schwall							x	
Mat. ref. Ine 23.5.2013			x						
Typ		Skupina	Stary vykaz		Novy vykaz				
Nazev		PRIDRZOV.SPOD.		58x72x7					
HRADEC KRALOVE				Pocet listu		Listi			

0,8 / / /

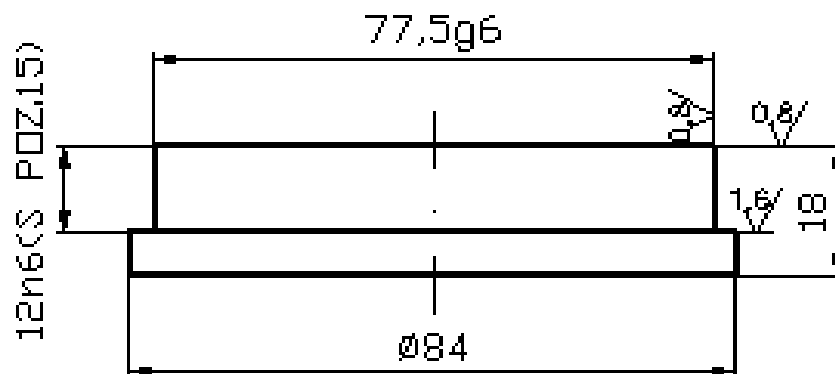


SRAZIT HRANY $0,5 \times 45^\circ$

KALIT A POPUSTIT NA 58-60HRC

1	SABLONA STREDICI		19 436,4						13
Kusu	Nazev - Rozmer	Palotovar	Nat. konecny	Nat. vychod	To.	Cvaha	Hvaha	Cisla vykresu	Poz.
Poznanka				Celkova cisla vaha kp					
1:1	Kresil	ELSNER	Clasifiku	Zmeny	Datum	Povaha	Index zmeny	x	
	Prezkouzel							x	
	Normref.		x						
	Vyr. pojednal	Schvalil	C.transp.					x	
Nat. ref.	Dne: 23.5.2013							x	
		Typ	Skupina	Stary vykres		Novy vykres			
HRADEC KRALOVE		Nazev SABLONA STRED.		58x72x7					
				Pocet listu		List			

3,2 / / /

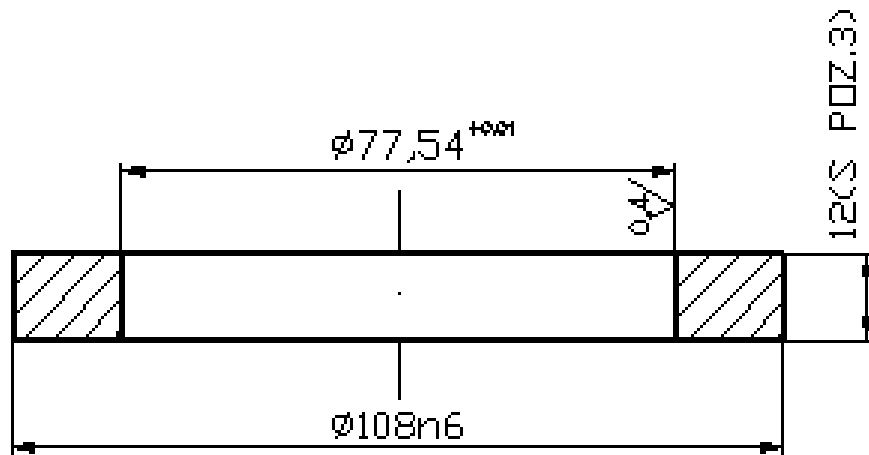


SRAZIT HRANY 0,5x45°

KALIT A POPUSTIT NA 58-60HRC

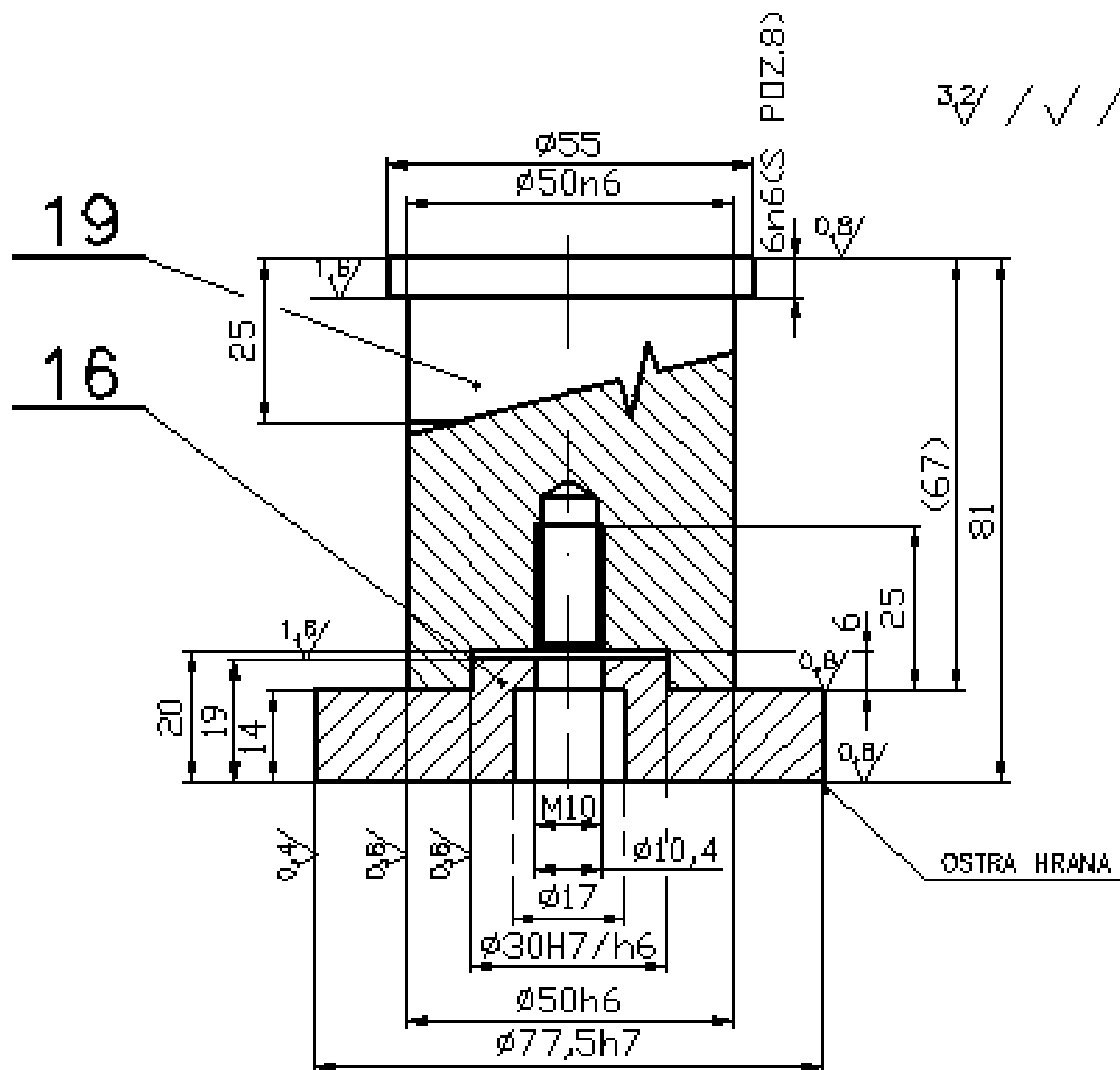
1	PRIDRZOVAC SPODM		19 436.4							14
Kusů	Nazev - Roznar	Polotovar	Net konacny	Net vychod	T.č.	C.vaha	H.vaha	Číslo vykresu		Poz.
Poznámka				Celková čísla váha kg						
Měřtko 1:1	Kreslil	ELSNER	Číslníku	Změny	Datum	Podpis	Index změny		x	
	Prozkoušel								x	
	Normař.							x		
	Vyr. provedl	Schwall	Čtrnář.						x	
	Net řař.	Dneř 23.5.2013							x	
HRADEC KRALOVE	Typ	Skupina	Stary vykres		Novy vykres					
	Nazev PRIDRZOV.SPOD.		58x72x7							
				Počet listů		Listů				

0,8 / / /



SRAZIT HRANY 0,5x45°
KALIT A POPUSTIT NA 58-60HRC

1	REZNY KROUZEK		19 436.4						15
ELISU	Nazev - Rozmer	Polotovary	Nat. konecny	Nat. vychod	T.a.	C.vaha	H.vaha	Cislo vykresu	Poz.
Poznámka				Celková čistá váha kg					
1:1	Materiál: BRASII ELSNER		Očistením	Zmeny	Detail	Popis	Index zmeny	x	
	Prezkausel							x	
	Napr.ref.		Očistením					x	
	Vyn. pojednal	Schvoll						x	
Nat. ref.		Ine: 23.5.2013	x						
HRADEC KRALOVE		Typ	Skupina	Stary vyber		Novy vyber			
		Nazev		58x72x7					
		REZNY KROUZEK		58x72x7					
				Pocet listu		List			



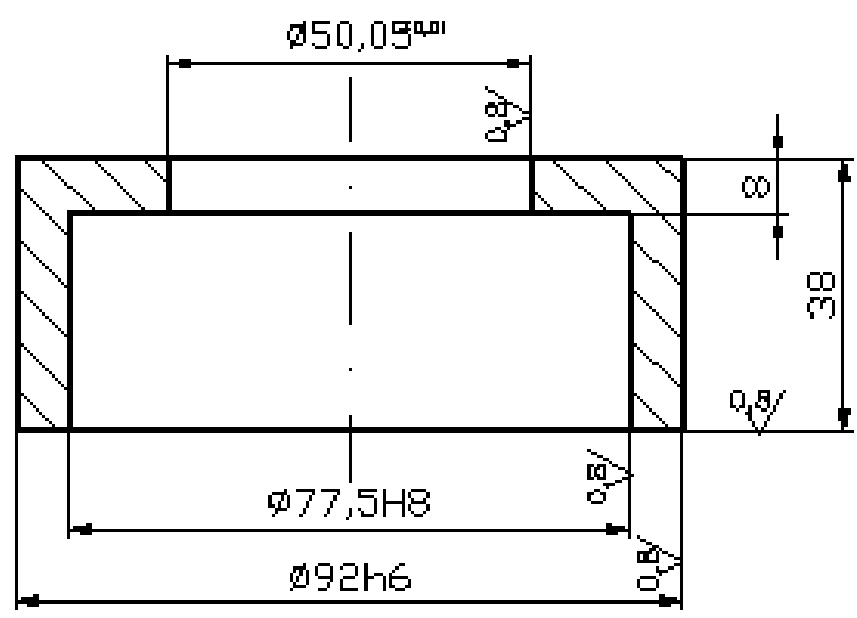
SRAZIT HRANY $0,5 \times 45^\circ$

POZ:19 KALIT A POPUSTIT NA 48-50HRC

POZ:16 KALIT A POPUSTIT NA 58-60HRC

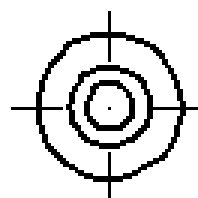
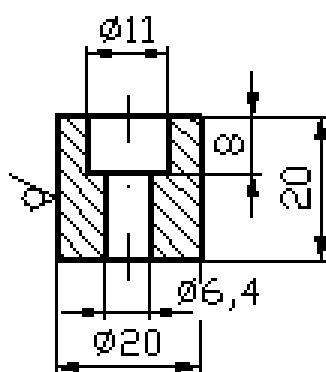
1	STOJAN		19	438.4						19
1	VYSTRIHOVA VLOZKA		19	438.4						16
Kusů	Nazev - Rozměr	Palatovar	Mat. kancopy	Mat. vychozl	Ta.	Cvokh.	Hvokh.	Clata vykresu	Poz	
Poznámka				Delhova dĺzka vaha ka						
Meritka 1:1	Kreslil ELSNER		Dizajniku		Zmeny	Dobun	Popis	Index zmeny	x	
	Prezkoušel								x	
	Návrhář								x	
	Vyr. provedl Schvalil		C.transp.						x	
Mat. ref.		Dneš 23.5.2013						x		
Typ		Skupina		Starý výkres		Nový výkres				
Nazev		VYS.VL.+STOJAN		58x72x7						
HRADEC KRÁLOVÉ				Počet listů		Listů				

3.2 / / / /



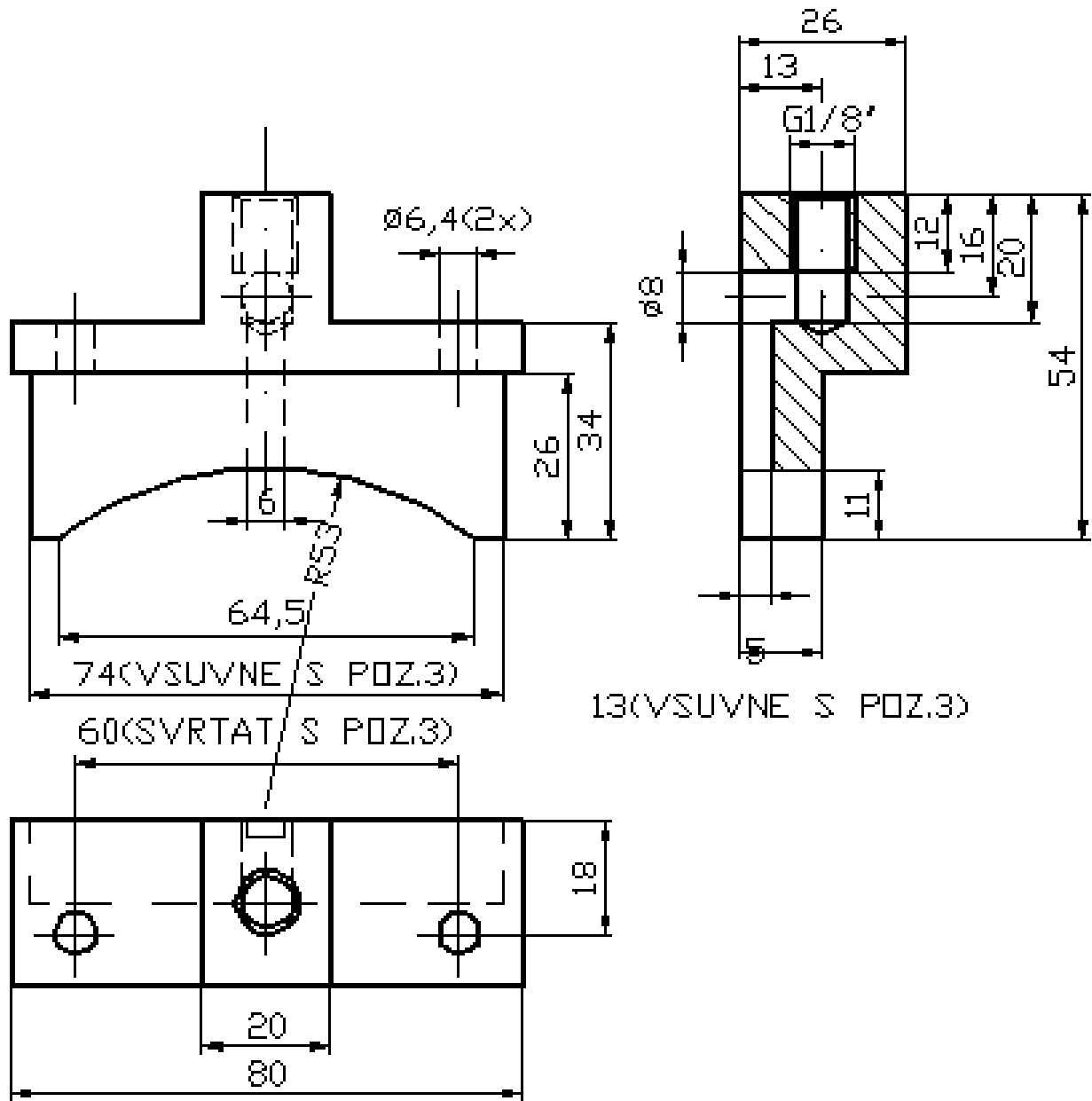
SRAZIT HRANY 0,5x45°
 KALIT A POPUSTIT NA 45-50HRC

1	PRIDRZOVAC VRCHNI		19 436.4							18
Kusu	Nazev - Rozmer	Polotovar	Mat. konecny	Mat. vychod	T.o.	C.vaha	H.vaha	Cliso vykresu	Poz	
Poznámka				Celková čistá váha kg						
Meritka 1:1	Kresl. ELSNER	Číslníku		Zmeny	Dátum	Podpis	Index zmeny		x	
	Prezhousel								x	
	Normref.								x	
	Vyn. pojednal Schwall	Citr.nap.						x		
Mat. ref.	Dňa 23.5.2013							x		
Typ		Skupina	Stary vyber			Novy vyber				
Nazev		PRIDRZOVAC VR.			58x72x7					
HRADEC KRALOVE		Počet listu			LIST					



SRAZIT HRANY 0,5x45°
KALIT A POPUSTIT NA 58-60HRC

1	DORAZ VYSKOVY		11 600						20
Kusu	Nazev - Rozmer	Podstavok	Mat. konecny	Mat. vychodz	Taj.	C.vaha	H.vaha	Číslo výkresu	Poz.
Poznámka:				Celková cena voba ka					
Meritko	Kresl. ELSNER	Číslo kresla		Zmeny		Datum		Index zmeny	
1:1	Prezkozeľ								
	Norm.ref.								
	Vyr. projektant	Schwalll	Číslo transp.						
	Mat. ref.	Dňa 23.5.2013							
Typ		Skupina		Stary výkres			Nový výkres		
Nazev		DORAZ VYSKOVY		58x72x7					
HRADEC KRÁLOVÉ				Pocet listu			List		



SRAZIT HRANY 0,5x45°

1	TRYSKA VYFUKOVACI		11 600							21
Kusů	Nazev - Rozner	Palatovon	Mat. konecny	Mat. vychod	T.o. Dvaha	Hvoha	Clelo vykresu	Poz.		
Poznanka				Celkova data vaha ka						
Meritka	Kresil ELSNER	Cisrnicku		Ineny		Dobun		Pozpis		Index zreny
1:1	Prezkauzel									x
	Namref.									x
	Vyn. pojednal	Schvalil	C.transp.							x
	Mat. ref.	Dne 23.5.2013								x
Typ		Skupna		Stary vykres			Novy vykres			
Nozev		TRYSKA VYFUK.		58x72x7						
HRADEC KRALOVE				Pocet listu			List			