

ÚLOHA K PROCVIČENÍ SPOJENÍ PROFILŮ S VODÍCÍMI KŘIVKAMI

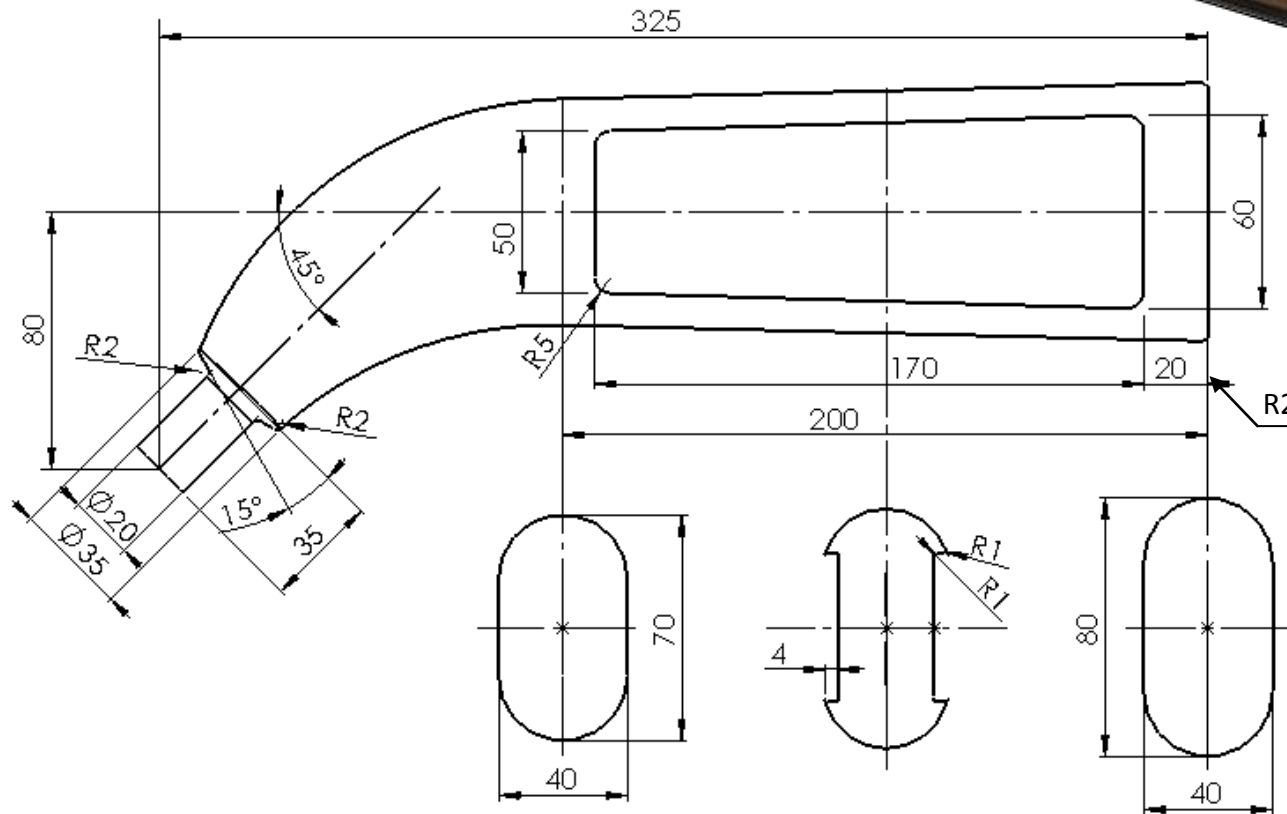
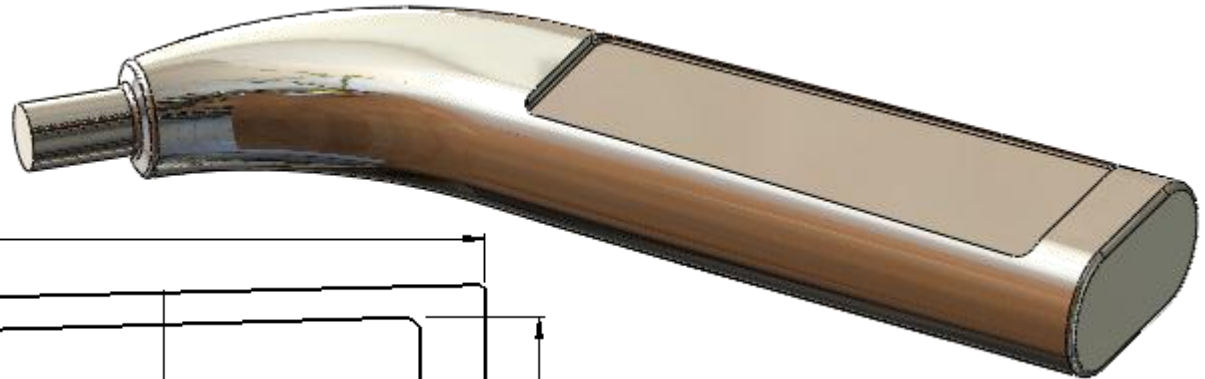


OHNUTÝ PROFIL DRŽADLA

Vymodelujte samostatně díl podle předlohy. Dodržte orientaci modelu tak, jak je zobrazena na předloze. Vzdálenost kruhového profilu od vodorovné osy je 55mm ve vzdálenosti 300mm od konce dílu (od profilu 80x40mm).

Díl je vyroben z chromové nerezové oceli.

Zkontrolujte hmotnost a těžiště zadaného kusu.



Výsledky:

Hmotnost: 5408,39g

Těžiště: x: 5,31mm

y: 0,00mm

z: 147,5mm

