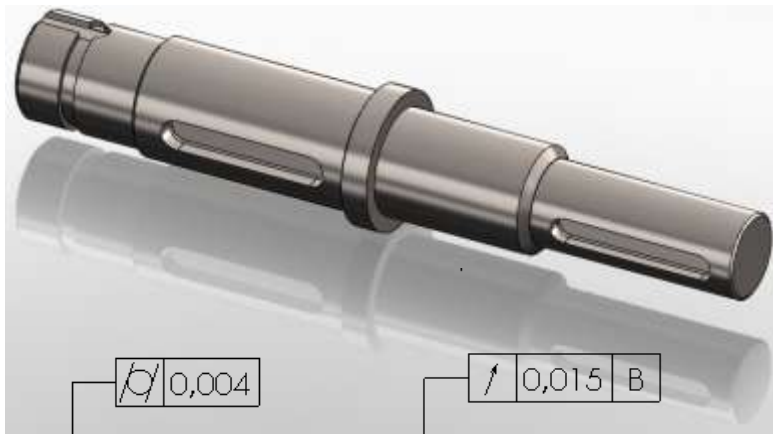




HŘÍDEL

Vytvořte samostatně kompletní výrobní výkres hřídele podle uvedené předlohy.



3,2/ (✓)

