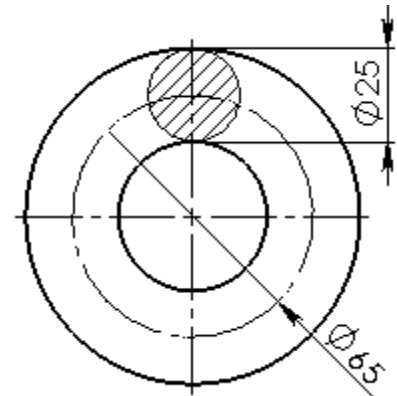
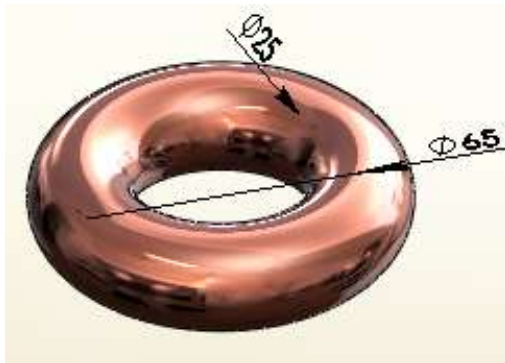




### ANULOID

Vymodelujte uvedené těleso. Skica modelu je kreslena v pravé rovině. Materiál je měď.  
Nakreslete výkres anuloidu jedním pohledem v pravoúhlém promítání. Do pohledu na výkrese nakreslete pootočený pohled, který znázorňuje tvar průřezu a velikost anuloidu.



### TÁHLO

Vymodelujte uvedené těleso. Materiál modelu je definovaný jako mosaz.  
Nakreslete výkres táhla jedním pohledem v pravoúhlém promítání. Do pohledu na výkrese vložte pootočený pohled, který znázorňuje tvar průřezu a velikost anuloidu.

