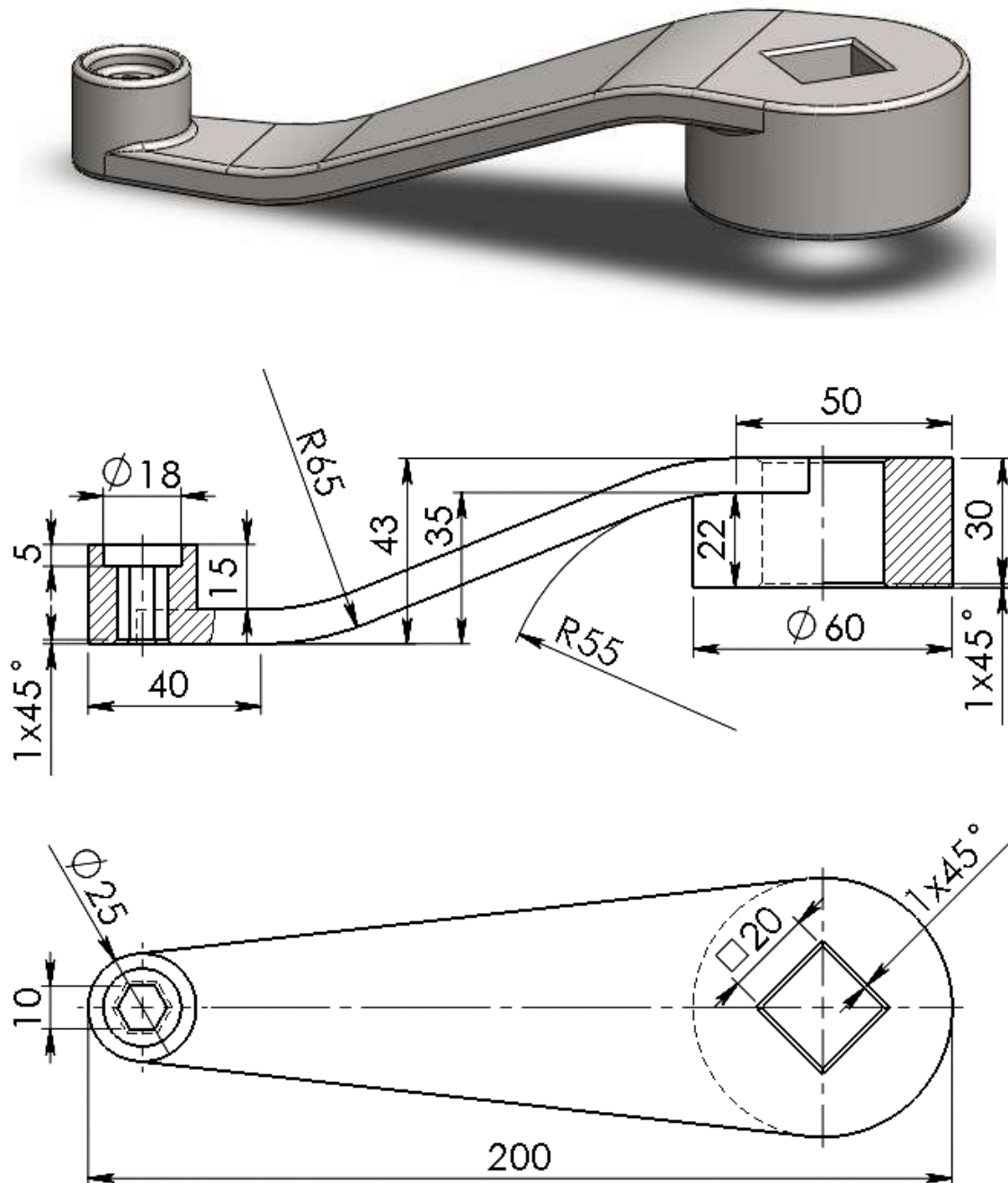


Samostatně vymodelujte díl tvarované páky podle výkresové předlohy. Všechny neoznačené hrany modelu zaoblete konstantním poloměrem 1,5mm.

**TVAROVANÁ PÁKA**



Poznámka:

Díly stejného typu lze řešit také jiným pokročilejším způsobem a to ve více tělových dílech pomocí kombinací těl, kdy je vhodné zvolit možnost průniku (vytvoří tvar částí, které jsou společné všem tělům modelovaného dílu).